

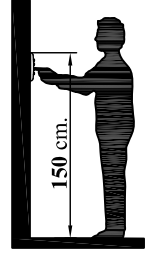
BUTON FONKSİYONLARI



1. Kapı ile konuşma (bas-konuş, bırak-dinle) ve kapıyı izleme butonu
2. Kapı otomatliğini açma / Güvenlik butonu
3. Kapıcıyı arama / Kamera seçme butonu
4. Zil sesi seviye ayarı
5. Renkli Led; Yeşil daireler arası, kırmızı aktif
6. Hoparlör
7. Mikrofon

8. Monitör ışık ayarı
9. Monitör renk ayarı
10. Tuş takımı
11. Menü tuşu
12. Aşağı tuşu
13. Aktif ledi
14. Yukarı tuşu
15. Sil tuşu
16. Hafıza kartı yuvası
17. Hafıza kartı

DİAFONLAR İÇİN ÖNERİLEN MONTAJ YÜKSEKLİĞİ



HAFIZA TUŞLARININ FONKSİYONLARI

- 11- (●) Menü tuşu:** Tarih-saat değiştirir. Ayrıca çekilmiş resimleri izleme modundan çıkarır.
- 12- (↓) Aşağı tuşu:** Resim izleme moduna geçirir. Daha eski resmi ekrana getirir. Tarih saat ayarında aşağı fonksiyonunu yerine getirir.
- 13- Aktif ledi:** Kayıt modülünün aktif olduğunu gösterir.
- 14- (↑) Yukarı tuşu:** Sistem açıkken manuel resim çekme tuşudur. Ayrıca tarih-saat ayarında yukarı fonksiyonunu yerine getirir.
- 15- Sil:** İzlenen resmi siler. İlk bastığımızda ekranda "Del ?" çıkar, tekrar sil tuşuna basıldığında o resmi siler.

Zile her basıldığında otomatik olarak resim çeker. Manuel resim çekmek istenildiğinde ise kapı önu izlenirken ↑ tuşuna basılarak resim çekilir.

Çekilen resmin sağ alt köşesinde tarih ve saat yazar. Evde yokken birisi geldiğinde otomatik resim çeker ve siz şubeyi çalıştırdığımızda ekranda "New File" yazarak size haber verir.

Maximum 32GB Micro SD kartı destekler. Kart takmaz iseniz 99 resim çeker. Resim adeti Micro SD kartın kapasitesine göre değişir.

GENEL AÇIKLAMALAR

- 1- Zil sesi kısık, orta ve yüksek şeklinde üç kademeli olarak zil sesi ayar anahtarları ile ayarlanabilir.
- 2- Monitörlerin ışık ve rengini ayarlamak için ürünün alt kenarında bulunan ayar trimpotları kullanılır.
- 3- Ürün, bas-konuş, bırak-dinle şeklinde çalışmaktadır.
- 4- Ürün, yatay veya dikey montaja uygundur. (4" monitör sadece yatay monte edilir.) Detaylı bilgi montaj şemasında (arka sayfa) verilmiştir.

Daireden kapı ile konuşma / Kapı önu izleme:

Panelden zil çaldığında ekrana kamera görüntüsü gelir. Kapı ile konuşma bas-konuş, bırak-dinle şeklinde gerçekleştirilir. Kapı otomatliğine basıldığında kapı açılır ve sistem kendini 5sn. içerisinde kapatır. Kapı otomatliğine basılmazsa sistem 40sn. sonra otomatik olarak kapanır. Şube kapalı konumda iken kapı ile konuşma butonuna bir kez basılırsa bina giriş kapısının görüntüsü ekrana gelir. Aynı butona ikinci kez basılırsa bas-konuş, bırak-dinle şeklinde görüşme yapılabilir.

Daireden kapıcıyı arama: Kapıcı arama butonuna basarak kapıcı aranır. Kapıcı cevap verince kapı ile konuşma butonuyla bas-konuş, bırak-dinle şeklinde görüşülür. Toplam konuşma süresi 90sn.'dir.

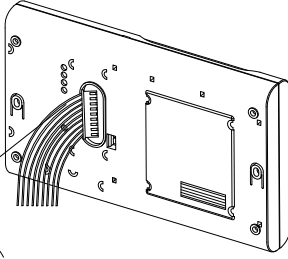
Daireden güvenliği arama: Şube kapalı durumda iken kapı otomatliği butonuna basılırsa şube güvenliği arar. Güvenlik cevap verdiğinde kapı ile konuşma butonuyla bas-konuş, bırak-dinle şeklinde görüşme gerçekleştirilir. Toplam konuşma süresi 60sn.'dir.

Daireden kamera seçme: Şube kapalı durumda iken kapı ile konuşma butonuna bir kez basılır, panel görüntüsü ekrana gelir, kapıcı butonuna basılırsa şube kamera seçimi yapar. Zil çaldığında şube kamera seçimi işlemini gerçekleştirir. Toplam izleme süresi 20sn.'dir.

Daireden daireyi arama: Daire araması için üç haneli numara tuşlanır. İlk rakam blok numarası, sonraki iki rakam daire numarasıdır. Toplam konuşma süresi 90sn.'dir.

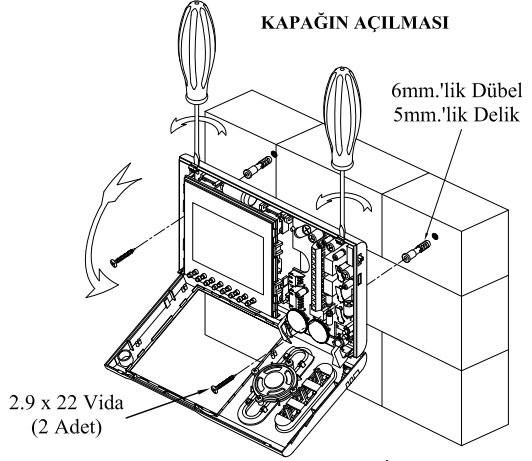
Örnek: 3. Blok D05 için 305 tuşlanmalıdır.

SOKET BAĞLANTI DETAYI



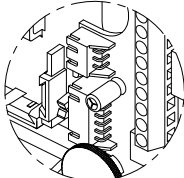
Detay A

KAPAĞIN AÇILMASI

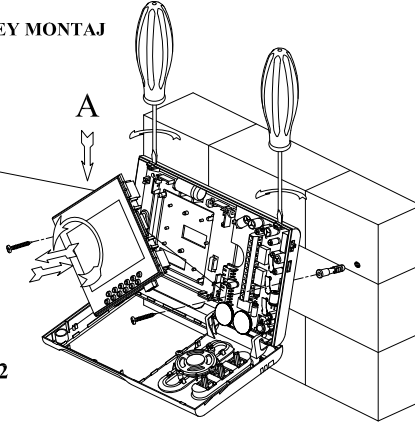


ŞEKİL-1

YATAY VEYA DİKEY MONTAJ



Detay B



ŞEKİL-2

DUVARA MONTAJ

1. Düz tornavida ile Şekil 1'deki gibi tırnakları aşağı doğru iterek ön ve arka kapağı birbirinden ayırınız. Ön kapak arka parçaya menteşeli bir yapı ile bağlıdır. Ön kapağı şekillerde görüldüğü gibi serbest bırakarak duvara işaretleme yaptıktan sonra delikleri delip montaja hazır hale getiriniz.
 2. Önceden çekilmiş olan diafon kablosunu, ürün üzerindeki rakamlara veya etiket renklerine göre ürün ile birlikte verilen kablolu sokete bağlayıp bantlayınız. Kablo bağlantısını yaptıktan sonra soketi ürünün arkasına takınız.
 3. Ürünün arka gövdesindeki bağlantı soketinin, duvara denk gelen kısmı anahtar kasasını karşılayacak şekilde ürün ile birlikte verilen iki adet vidayı kullanarak ürünün montajını tamamlayınız.
 4. Ürünün ön kapağını duvara monte edilmiş alt parça üzerine iterek sabitleyiniz. Kapağı kapatırken ışık ve renk ayar düğmelerinin ürünün dışarısına çıktığını kontrol ediniz.
- NOT:** Montaj yeri sıkıntısı varsa veya isteğe bağlı olarak 4" ve üzeri monitörlü ürünler hariç, diğer ürünler duvara dikey ya da yatay olarak montaj edilebilir.

YATAY VE DİKEY MONTAJ ŞEKLİ

Ürünü dikey monte edebilmek için, 1. maddede anlatıldığı gibi kapağı açınız. Şekil 2'de "A" ile gösterilen monitörü, bulunduğu konumdan tutarak kendinize doğru kanallardan kurtuluncaya kadar çekiniz. Monitörü saat yönünün tersine 90° çevirerek aynı kanallara takınız. Şimdi ürünü dikey olarak monte edip 4. maddede anlatıldığı gibi kapağı kapatınız. (4" monitör sadece yatay monte edilebilir.)

UYUMLU GDM ŞUBEYİ GÖRÜNTÜLÜ ŞUBEYE ÇEVİRME

Tedarik edilecek 2,5" veya 3,5" GDM ürün monitörü üzerindeki bir adet kablolu soket, Detay A'da görünen ilgili sokete takılmalıdır. Yatay veya dikey montaj durumuna göre ürün üzerine oturtulmalıdır.