




BUTON FONKSİYONLARI

-  **1. Kapı ile konuşma**
(bas-konuş, bırak-dinle)
ve kapıyı izleme butonu
-  **2. Kapı otomatliğini açma/Güvenlik butonu**
-  **3. Kapıcıyı arama/Kamera seçme butonu**
- 4. Zil sesi seviye ayarı**
- 5. Renkli Led:**
Yeşil: Daireler arası
Kırmızı: Sistem aktif
- 6. Hoparlör**
- 7. Mikrofon**
- 8. Monitör ışık ayarı**
- 9. Monitör renk ayarı**
- 10. Daireden daireyi arama (Opsiyonel)**

Daireden kapı ile konuşma / Kapı önü izleme: Panelden zil çaldırıldığında ekrana kamera görüntüsü gelir. Kapı ile konuşma bas-konuş, bırak-dinle şeklinde gerçekleştirilir. Kapı ile bas-konuş olarak hiç konuşulmazsa cihaz 20sn. sonra, konuşulursa 40sn. sonra kapanır. Konuşma sırasında ve ekran görüntüsü varken kapı otomatliğini açma butonuna basılırsa kapı otomatliği açılır. Şube kapalı konumda iken kapı ile konuşma butonuna bir kez basılırsa bina giriş kapısının görüntüsü ekrana gelir. Aynı butona ikinci kez basılırsa bas-konuş, bırak-dinle şeklinde görüşme yapılabilir. Toplam izleme süresi 20sn.'dir.

Daireden kapıcıyı arama: Şube kapalı durumda iken kapıcı arama butonuna basarak kapıcı aranır. Kapıcı cevap verince kapı ile konuşma butonuyla bas-konuş, bırak-dinle şeklinde görüşülür. Görüşmeyi sonlandırmak için kapı otomatliği butonuna basılır. Toplam görüşme süresi 90sn.'dir.

Daireden güvenliği arama: Şube kapalı durumda iken kapı otomatliği butonuna basılırsa şube güvenliği arar. Güvenlik cevap verdiğinde kapı ile konuşma butonuyla bas-konuş, bırak-dinle şeklinde görüşme gerçekleştirilir. Toplam görüşme süresi 60sn.'dir. Görüşmeyi sonlandırmak için kapı otomatliği butonuna basılır.

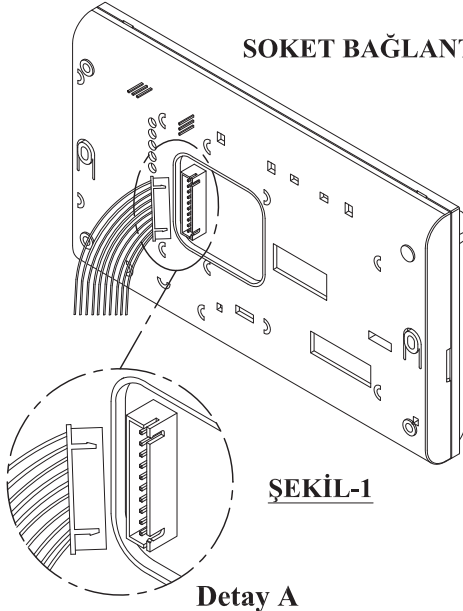
Daireden kamera seçme: Kapı ile konuşma butonuna basılır ve ekrana kapı görüntüsü gelir. Kapıcıyı arama / Kamera seçme butonuna her basışta sırası ile kapıların ve ilave kameraların görüntüleri ekrana gelir. 5. basışta görüntü kapanır.

Daireden daireyi arama (Opsiyonel): Şube kapalı durumda iken daire araması için üç haneli numara tuşlanır. İlk rakam blok numarası, sonraki iki rakam daire numarasıdır. Aranılan daire cevap verince kapı ile konuşma butonuyla bas-konuş, bırak-dinle şeklinde görüşme gerçekleştirilir. Görüşmeyi sonlandırmak için kapı otomatliği butonuna basılır.

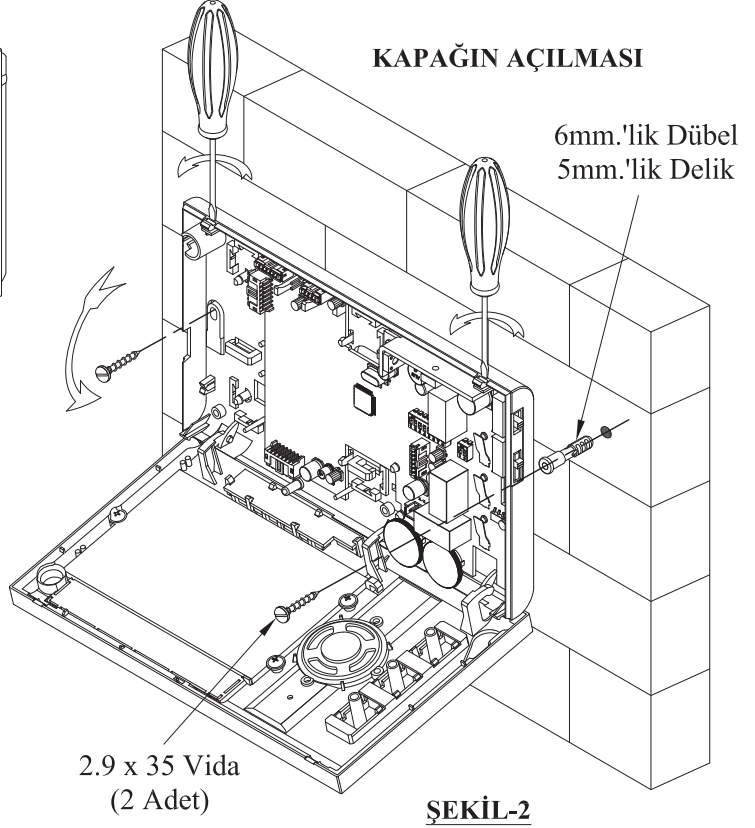
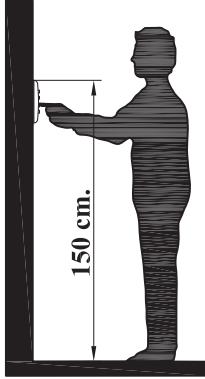
Örnek: 3. Blok D05 için 305 tuşlanmalıdır. 1. Blok D12 için 112 tuşlanmalıdır.

GENEL AÇIKLAMALAR

- 1- Zil sesi seviyesi, ürünün sağ kenarında bulunan üç kademeli ayar anahtarları ile ayarlanabilir.
- 2- Monitörlerin ışık ve rengini ayarlamak için ürünün alt kenarında bulunan ayar trimpotları kullanılır.
- 3- Ürün, bas-konuş, bırak-dinle şeklinde çalışmaktadır.

**ŞEKİL-1**

Detay A

**DİAFONLAR İÇİN ÖNERİLEN
MONTAJ YÜKSEKLİĞİ****ŞEKİL-2****DUVARA MONTAJ**

- 1- Düz tornavida ile **Şekil 2**'deki gibi tırnakları aşağı doğru iterek ön ve arka kapağı birbirinden ayırınız. Ön kapak arka parçaya menteşeli bir yapı ile bağlıdır. Ön kapağı şekillerde görüldüğü gibi serbest bırakarak duvara işaretleme yaptıktan sonra delikleri delip montaja hazır hale getiriniz.
- 2- Önceden çekilmiş olan DT-8 diafon kablosunu, ürün üzerindeki rakamlara veya etiket renklerine göre ürün ile birlikte verilen kablolu sokete bağlayıp bantlayınız. Kablo bağlantısını yaptıktan sonra soketi, **Şekil 1, Detay-A**'ya göre ürünün arkasına takınız.
- 3- Ürünün arka gövdesindeki bağlantı soketinin, duvara denk gelen kısmı anahtar kasasını karşılayacak şekilde ürün ile birlikte verilen iki adet vidayı kullanarak ürünün montajını tamamlayınız.
- 4- Kodlama tablosuna bakarak ürün içerisinde bulunan switchleri mutlaka ilgili daire konumuna getiriniz. Kodlama tablosu için zil paneli kutusundan çıkan kullanım kılavuzuna, teknik manuele veya fiyat listesine bakabilirsiniz.
- 5- Ürünün ön kapağını duvara monte edilmiş alt parça üzerine iterek sabitleyiniz. Kapağı kapatırken ışık ve renk ayar düğmelerinin ürünün dışarısına çıktığını kontrol ediniz.
- 6- Ürün üzerine takılacak olan klasik veya modern kapak için kapak kutusu içerisinden çıkan montaj şemasına bakınız.